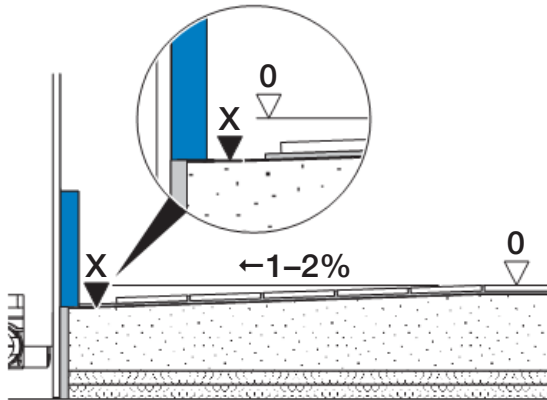
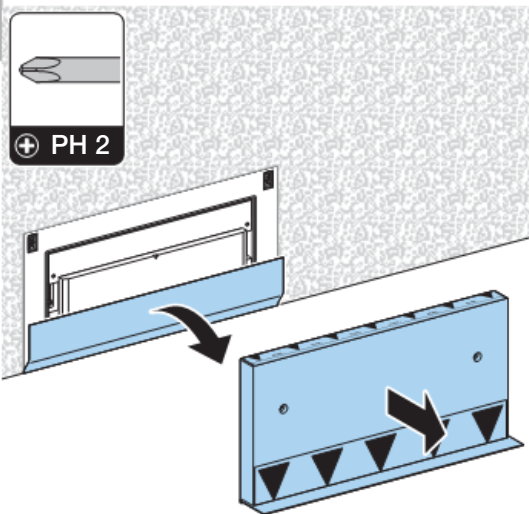




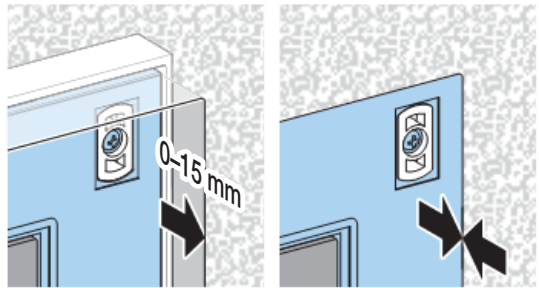
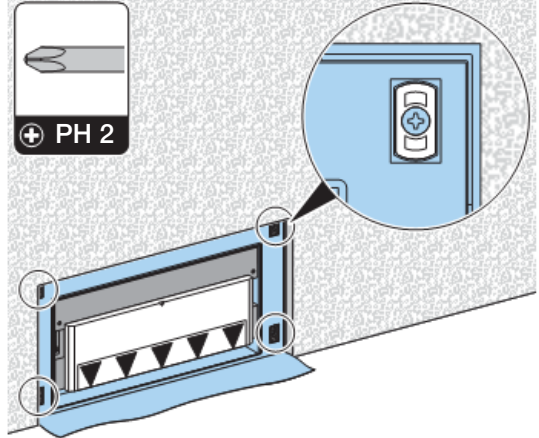
i



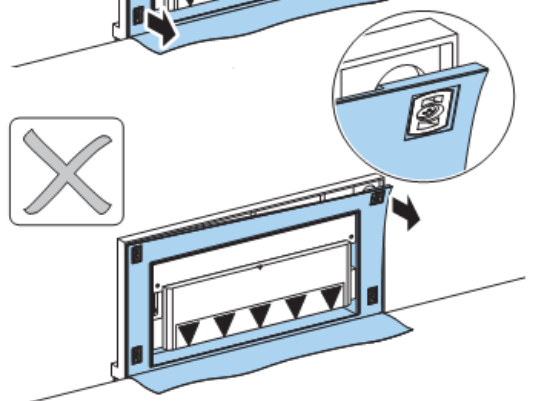
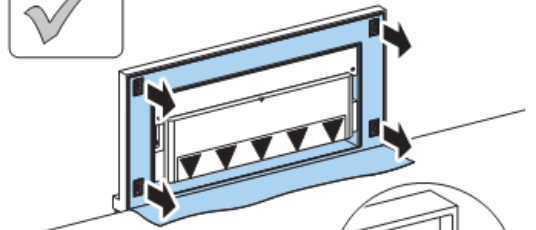
1

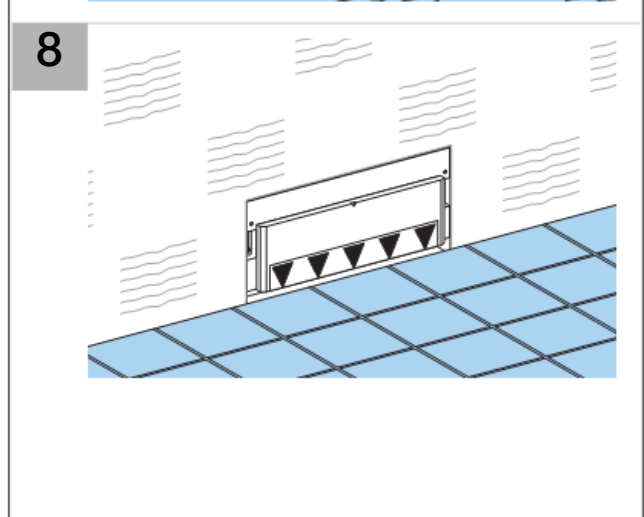
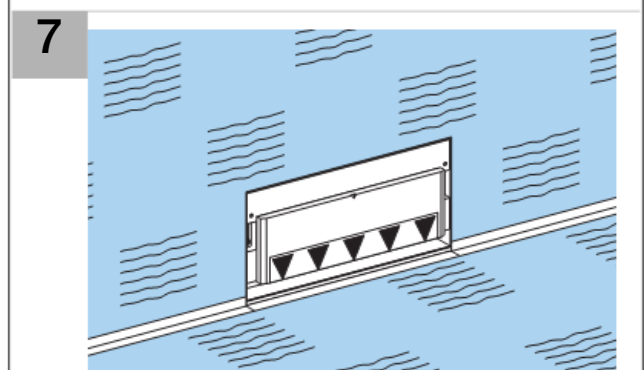
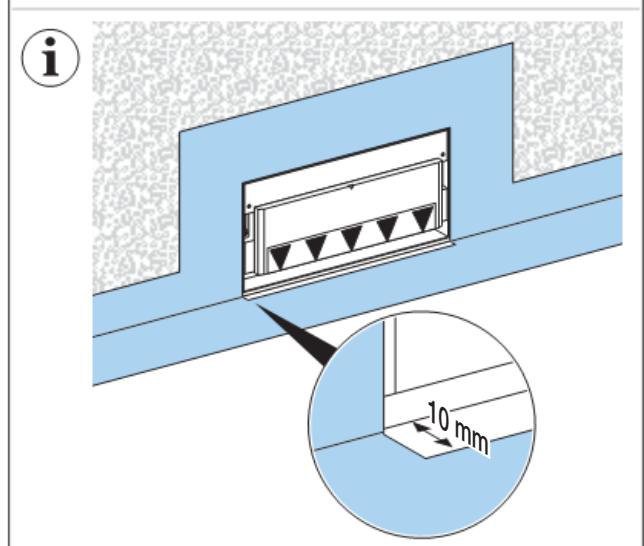
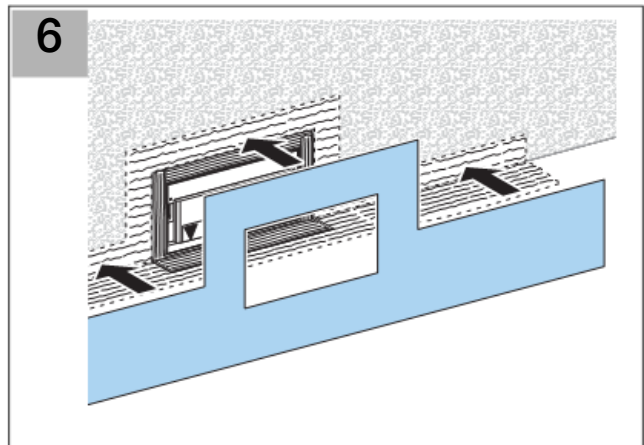
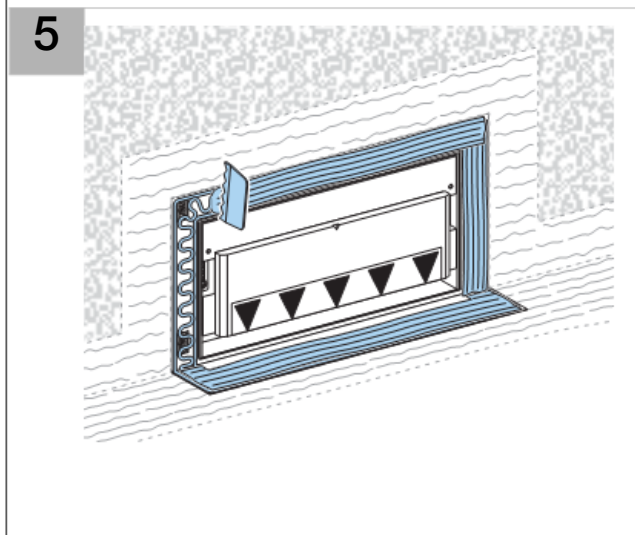
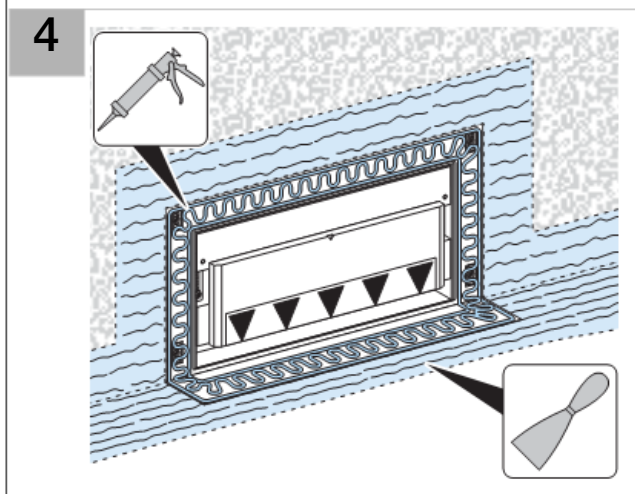
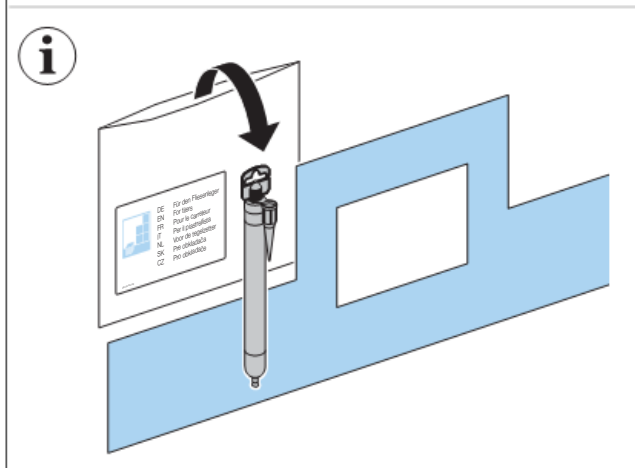
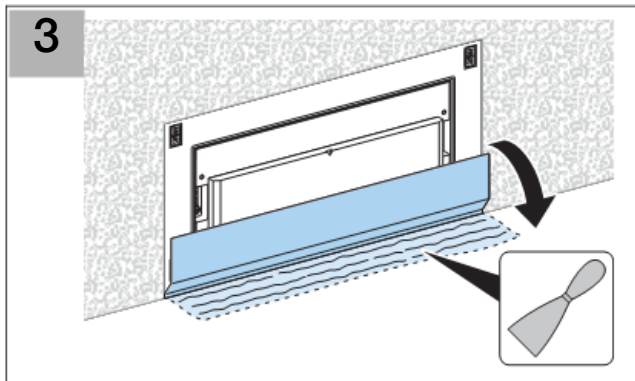


2



i





9

i

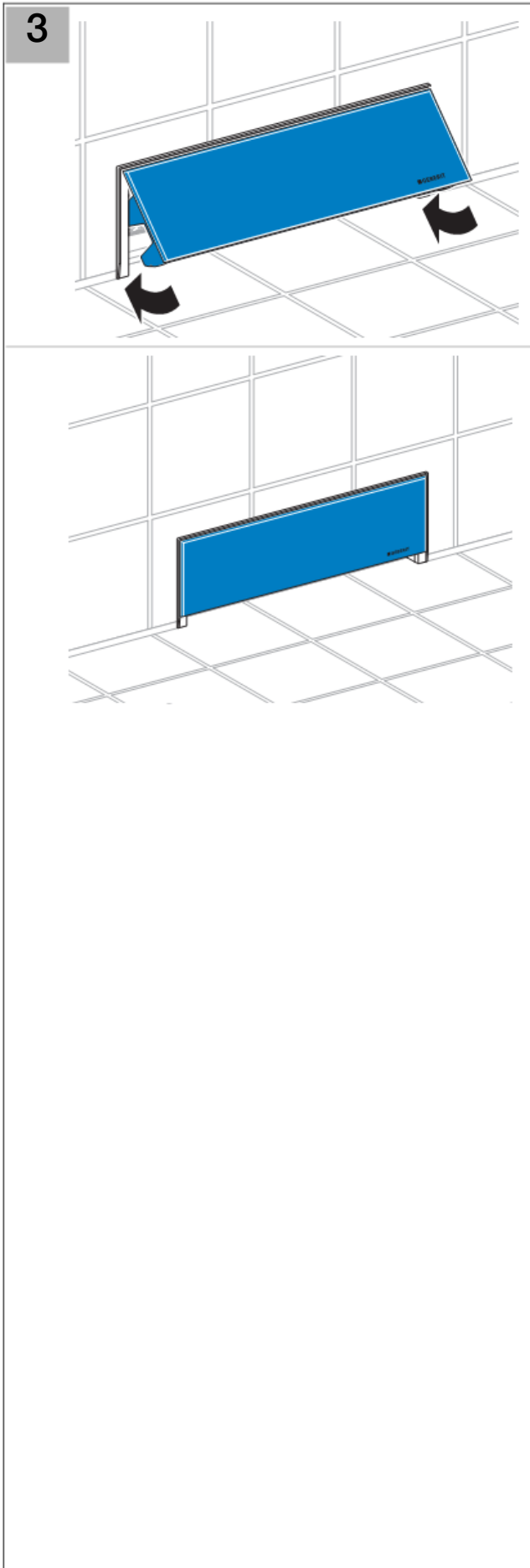
10

11

12

1

2



Geberit International AG
Schachenstrasse 77
CH-8645 Jona
www.geberit.com
dokumentation@geberit.com

D38609-006 © 08-2012